

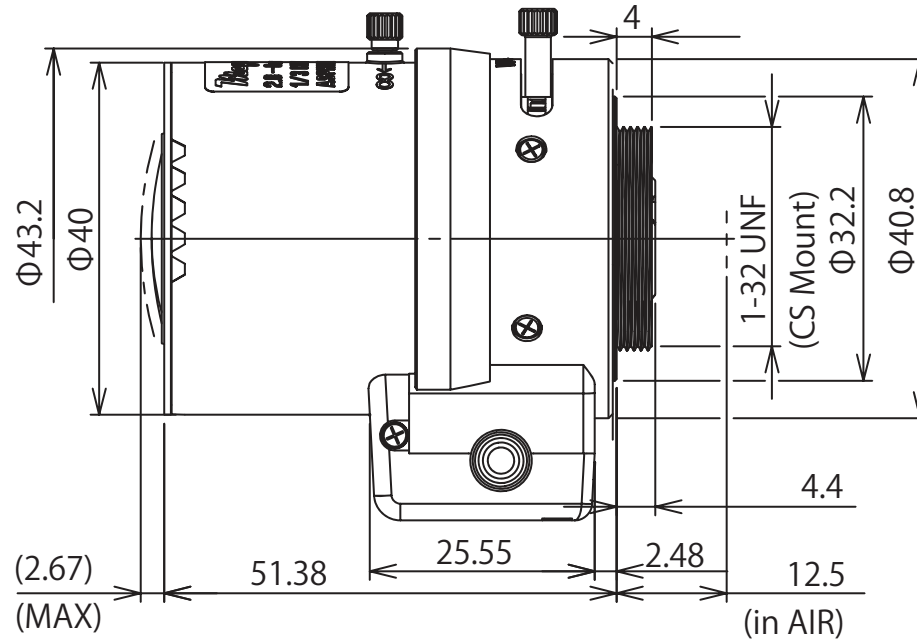
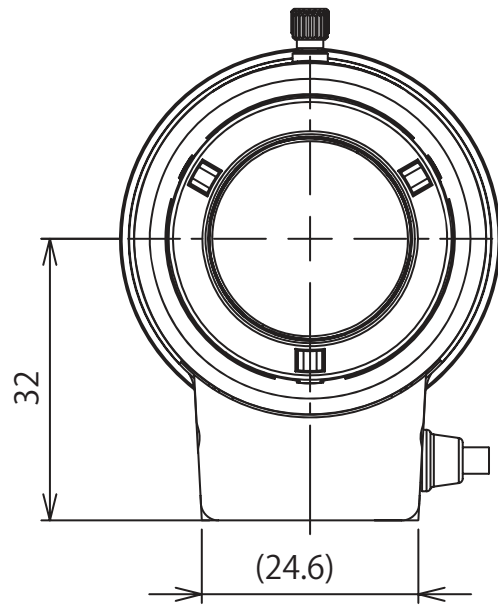
# M13VG288IR 2.8-8.0mmオートアイリス メガピクセルレンズ

## 承認図

## 仕様

外形寸法 43.2 × 58.1 × 53.8mm

重量 約 43.2g



ネクステージ株式会社		
DRAWING NO.		TITLE
ISSUED	SCALE	MODEL M13VG288IR
MATERIAL		
DESIGNED	CHECKED	APPROVED 2013.01.14