

E795

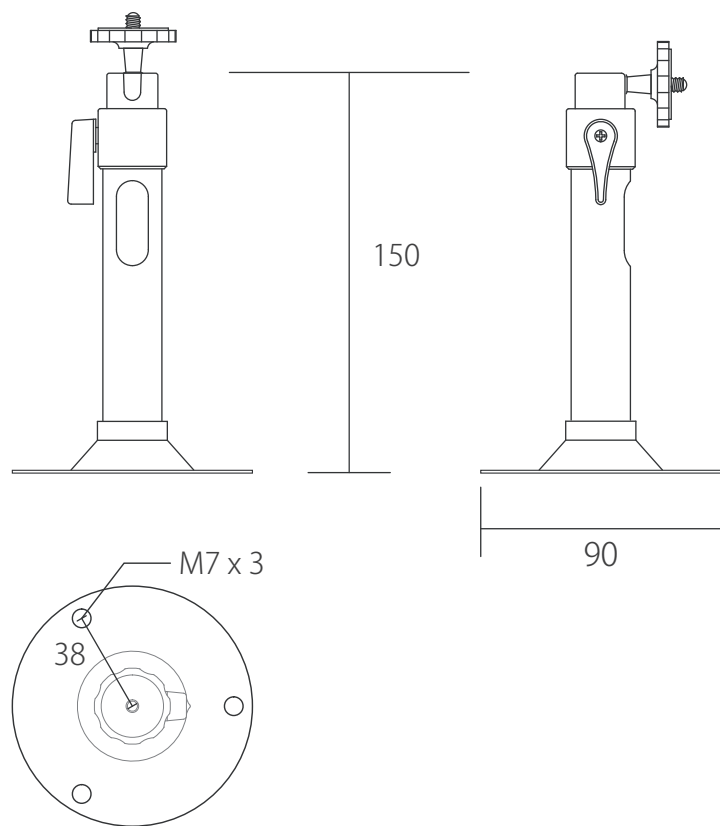
屋内 天井ブラケットショート

承認図

仕様

■ 前面図

外形寸法 90(径)×150(高)mm
重量 約 185g



ネクステージ株式会社		
DRAWING NO.	TITLE	
ISSUED	SCALE	MODEL E795
MATERIAL		
DESIGNED	CHECKED	APPROVED 2014/05/21