

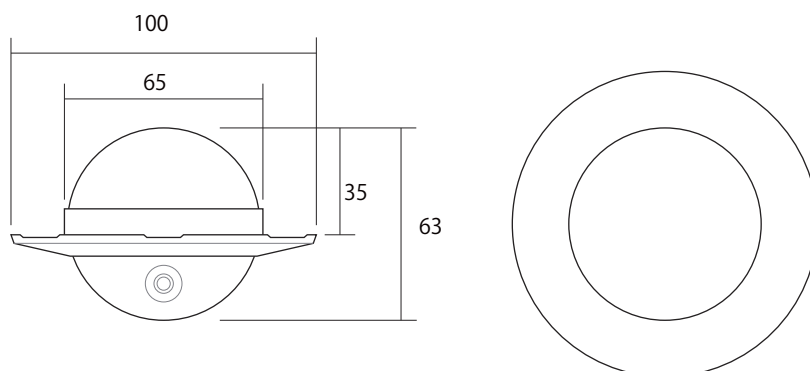
AHDC-282F

AHD 2.0MP

メタルミニドームカメラ



イメージセンサー	1/2.9" 2.4Mega Pixel CMOS Image sensor
スキャニングシステム	progressive
解像度	1920(H)x1080(V)
最低照度	0.03 LUX F値1.8
レンズ	メガピクセル 2.8mm
S/N比	55dB
赤外線照射距離	なし
デイナイト	Auto/EXT/Color/BW
電子シャッター	1/30~1/30000 FLK
ビデオ出力	BNCX1 (AHD/アナログ)
UTC機能	あり
ホワイトバランス	あり
IR カットフィルター	あり
プライバシーマスク	あり(4箇所)
WDR	あり
SENCE-UP	あり
OSD	あり
DNR	3DNR/2DNR
逆光補正	HSBLC/WDR/D-WDR/BLC/OFF
曇り除去	ON/OFF
ゲインコントロール	16
有効画素数	1984(H)x1105(V)Approx. 2.19M pixels
最大伝送距離	同軸ケーブル3C2V:300m / 5CFB:500m
保護等級	-
動体検知	あり
カメラタイトル	なし
オートフォーカス	なし
デジタルズーム	X1~X8
POC方式	-
アナログ同時出力	不可
消費電流	100mA
動作可能温度	温度: -10°C~+50°C 湿度 95%RH
外形寸法/重量	100(幅)X63(高)mm / 約330g



※仕様および外観は改良のため、予告無く変更することがあります