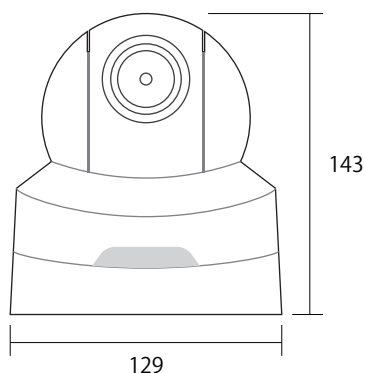


IPC-505

屋内 光学 5 倍 2.0MP POE 対応 PTZ ネットワークカメラ



イメージセンサー	1/2.9 インチ プログレッシブスキャンCMOS
解像度	1920(H)×1080(V)
最低被写体照度	カラー 0.03Lux / 白黒 0Lux ※IR-ON 時
シャッタースピード	自動、手動(1 ~ 1/100,000)
ホワイトバランス	自動、手動
デイナイト	IR カットフィルタ方式
ワイドダイナミックレンジ	D-WDR
赤外線 / 照射距離	有り / 約30m
アイリス	自動
焦点距離	2.7 ~ 13.5mm
パン / チルト	0° ~ 350° / 0° ~ 90°
パン / チルトスピード	0.1°/s ~ 60°/s(手動)50°/s(プリセット) / 0.1°/s ~ 50°/s(手動)50°/s(プリセット)
プリセット登録数	1024 箇所
ホームポジション	設定可能
画像圧縮方式	Ultra265 / H.265 / H.264 / MJPEG
フレームレート	30fps(1920×1080)
映像設定	HLC、BLC、プライバシーマスク、モーション検知、デフォグ、映像反転、2D/3DDNR
集音マイク	あり
メインストリーム	1920×1080
サブストリーム	1920×1080 / 1280×720 / 720×576 / 720×240 / 640×360 / 320×288
サードストリーム	720×576 / 720×240 / 640×360 / 320×288
ネットワーク	RJ-45 10/100Base
互換性	ONVIF(Profile S, Profile G) / API
プロトコル	Pv4, IGMP, ICMP, ARP, TCP, UDP, DHCP, PPPoE, RTP, RTSP, RTCP, DNS, DDNS, NTP, FTP, UPnP, HTTP, HTTPS, SMTP, 802.1x, SNMP, SSL, TLS
電源端子	DC ジャック(DC12V 用)、PoE(RJ-45)
動作温度、湿度	-10℃ ~ 50℃、10% ~ 95% (結露無きこと)
電源 / 消費電力	DC12V PoE(IEEE 802.3af) / 12W
外形寸法 / 質量	φ129×143(H)mm / 約750g
付属品	ビス一式、専用レンチ



※仕様および外観は改良のため、予告無く変更することがあります